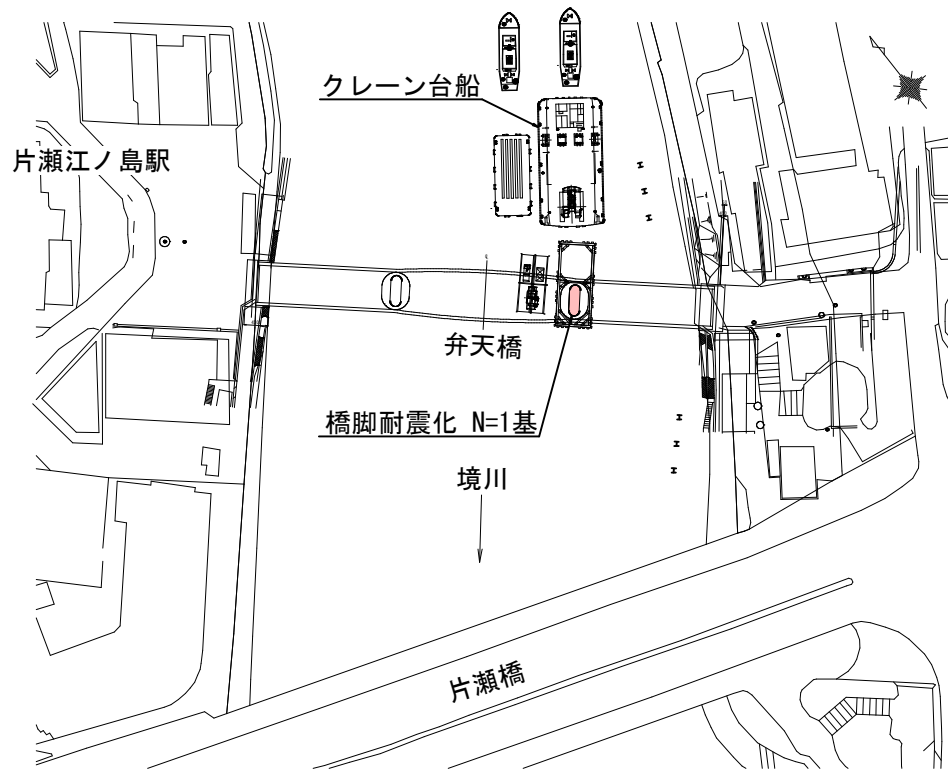
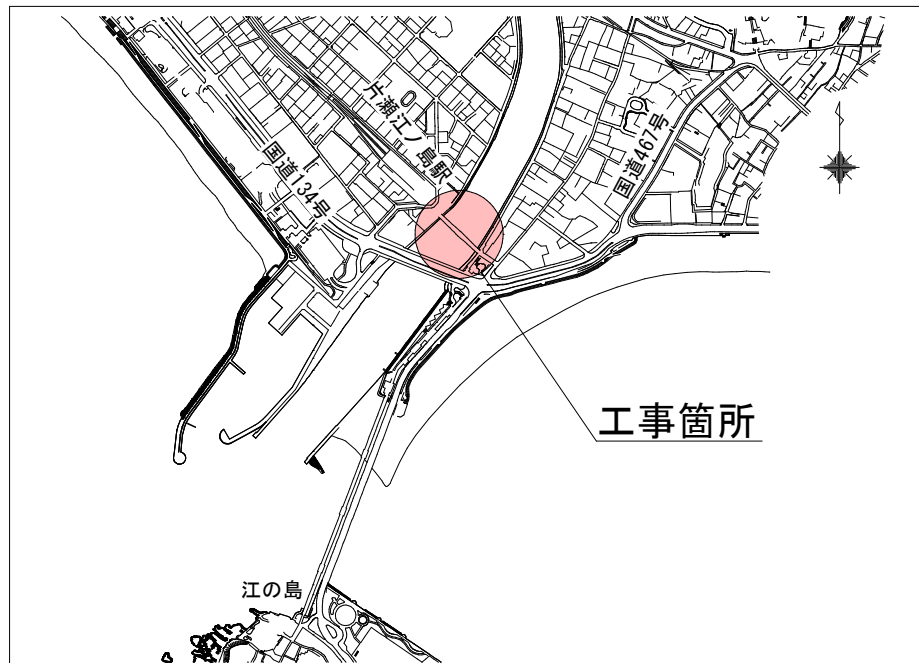


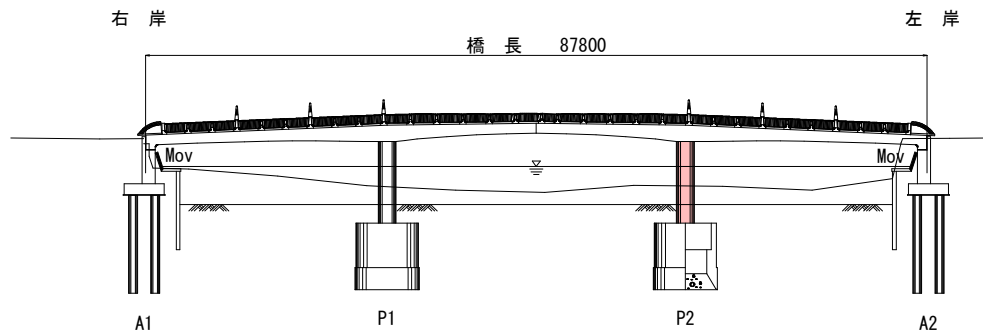
# 議案第7号 弁天橋改修工事（その2）



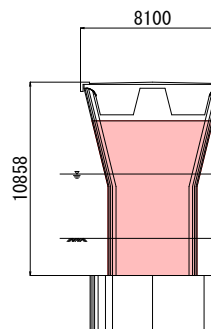
工事参考図



案内図



側面図



橋脚構造図

橋りょう一般図 S=NON SCALE